

■ Product Overview

㈜비투솔루션의 B2Ro-De는 가장 진보된 실시간 오일 모니터링 시스템으로, 설비관리의 새로운 패러다임 변화를 선도할 것 입니다.

현장에 설치된 Cloud 기반의 기존 FQMS와 연동할 수 있는 시스템으로, Local에서 각 센서에서 측정하는 오일 내 금속/비금속 마모 입자 크기/량, 오일 품질 및 수분 및 정확한 유량을 모니터링 합니다.

혁신적인 분석 소프트웨어가 탑재된 10" Tablet PC는 현장에서 누구나 쉽게 접근할 수 있게 구성되어 있습니다.

■ B2Ro-P

■ 구성

- . 10" Tablet Touch PC -----1 set
- . DM 센서 -----1 ea
- . QW 센서 -----1 ea
- . KLDS & SR 유량계 ----- 1 set



■ 크기 (H x W x D)

565 x 400 x 203 mm

기술 사양

■ 10" Tablet Touch PC



해상도	: 1024 x 758
CPU	: Intel Cel. J1900 Quad Core 2.0 GHz
Memory	: DDR3L 4GB
SSD	: mSATA 64GB
Interface	: HDMI, RS-232C & RS 422/485
OS	: Windows 10
기타	: 무선 게이트웨이 연동

■ DM 센서



금속 40 μm, 비금속 150 μm 이상 측정
Modbus 통신
사용 온도: -25 ~ 85°C
허용 압력: 최고 10 bar
허용 유량: 0.9 ~ 39 L/min

■ QW 센서



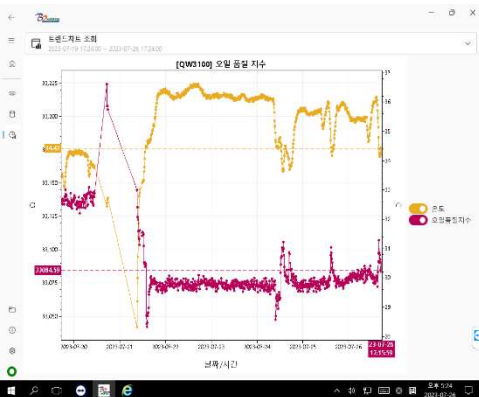
임피던스(ELS)를 이용한 오일 품질 측정
Modbus 통신
사용 온도: -40 ~ 150°C
허용 압력: 최고 10 bar
오일품질, 수분 및 온도 측정

■ KLDS & SR 유량계



Oval gear pulse 신호를 이용한 유량 측정
Modbus 통신 및 4 ~ 20mA 출력
사용 온도: 최고 80°C
허용 압력: 최고 10 bar
유량 범위: 1 ~ 15 L/min

■ 모델: B2Ro-K1 (소프트웨어)



㈜비투솔루션 제공하는 전용 소프트웨어인 B2Ro-K1은 오일 및 설비 상태를 직관적으로 판단할 수 있는 완벽한 솔루션 입니다.

특히, 저속으로 운전되는 대형 기어박스, 터빈의 미끄럼 베어링 과 같은 주요 설비 또는 주요 유압/윤활 탱크 상태 모니터링에 탁월합니다.

- ✓ 사용자 중심 인터페이스
- ✓ 누구나 쉽게 사용할 수 있는 한글 기반
- ✓ 유/무선 통신을 통한 데이터 송/수신
- ✓ 마모(금속/비금속)입자, 수분, 오염도 및 오일품질에 탁월
- ✓ 기존 센서(Modbus) 연결 지원

### ■ Product Overview

(주)비투솔루션의 B2Ro-DE는 가장 진보된 실시간 오일 모니터링 시스템으로, 설비관리의 새로운 패러다임 변화를 선도할 것 입니다.

현장에 설치된 Cloud 기반의 기존 FQMS와 연동할 수 있는 시스템으로, Local에서 각 센서에서 측정하는 오일 내 금속/비금속 마모 입자 크기/량, 오일 품질 및 수분 및 정확한 유량을 모니터링 합니다.

혁신적인 분석 소프트웨어가 탑재된 10" Tablet PC는 현장에서 누구나 쉽게 접근할 수 있게 구성되어 있습니다.

### ■ 주요 기능



- . Local에서 설비 상태 Trend 관리
- . 설비 상태를 실시간으로 직관적 판단
- . 유/무선 통신을 통한 데이터 전송
- . 혁신적인 소프트웨어 탑재
- . 사용자 중심의 인터페이스

## 기술 사양

### ■ Tablet PC



해상도	: 1024 x 758
CPU	: Intel Cel. J1900 Quad Core 2.0 GHz
Memory	: DDR3L 4GB
SSD	: mSATA 64GB
Interface	: HDMI, RS-232C & RS 422/485
OS	: Windows 10
기타	: 무선 게이트웨이 연동



### ■ 오일 유량계



Model	: SR1-15
Flow range	: 1 ~ 15
Connection	: G/NPT 1"
Max. Pressure	: 10 bar
Max. Temperature	: 80°C
Viscosity Range	: 30 ~ 1000 cSt

### ■ 모델: B2Ro-DE

기존 Cloud 기반 모니터링 시스템인 FQMS를 현장에서 직접 Up-grade할 수 있게 출시된 제품으로, 벽걸이 형 캐비닛 내에 주요 센서를 제외한 모든 구성 요소들을 조립하여 공급합니다.



#### 벽걸이 형 캐비닛 주요 구성

- . 10" Tablet PC (전용 소프트웨어 탑재)
- . 유량계 (SR1-15)
- . 무선 게이트웨이 (B2Ro-G)
- . 전원공급장치
- . 통신 터미널
- . 이외

[B2Ro-De]

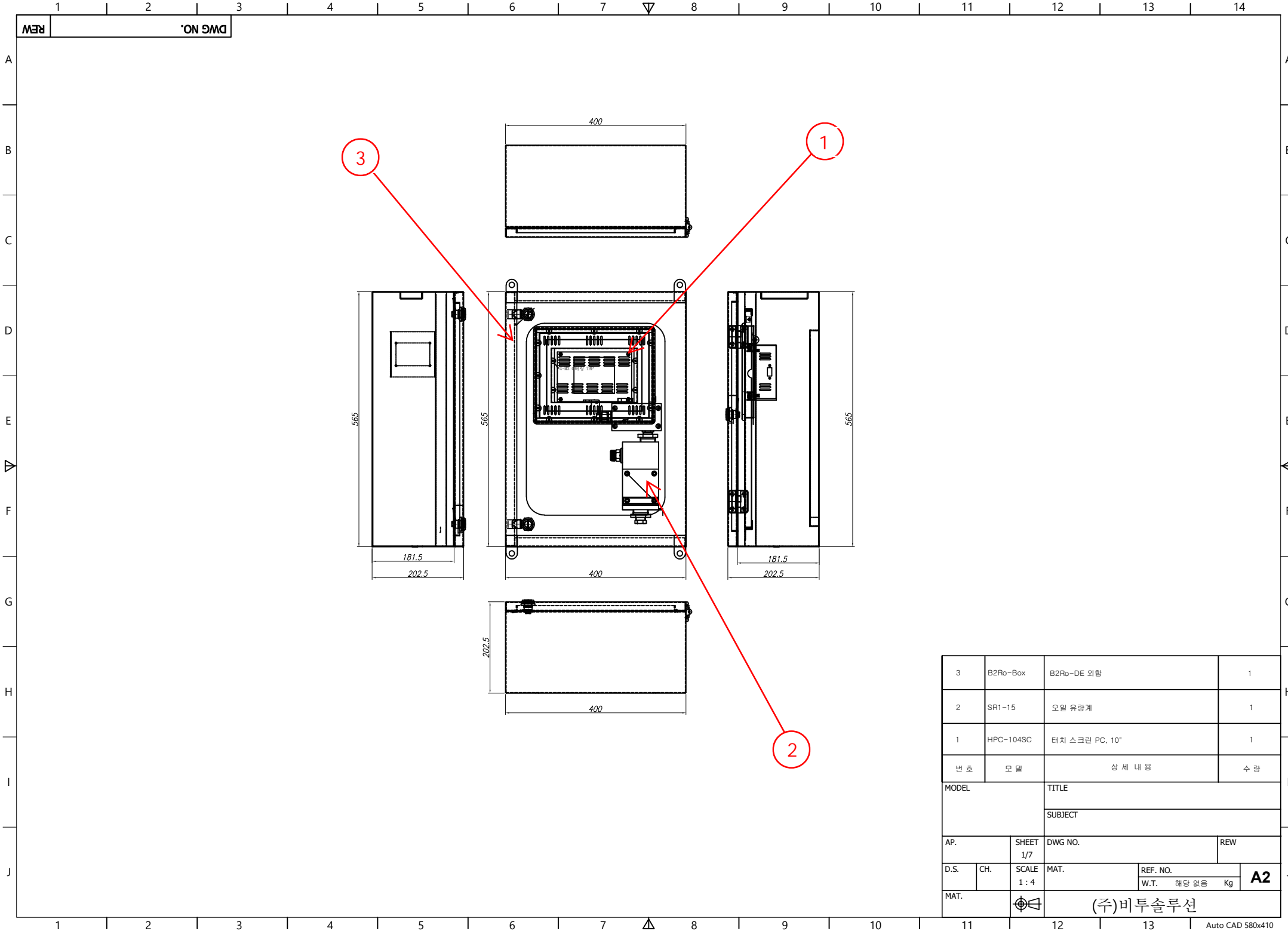
### ■ 모델: B2Ro-K1 (소프트웨어)



(주)비투솔루션 제공하는 전용 소프트웨어인 B2Ro-K1은 오일 및 설비 상태를 직관적으로 판단할 수 있는 완벽한 솔루션 입니다.

특히, 저속으로 운전되는 대형 기어박스, 터빈의 미끄럼 베어링과 같은 주요 설비 또는 주요 유압/윤활 탱크 상태 모니터링에 탁월합니다.

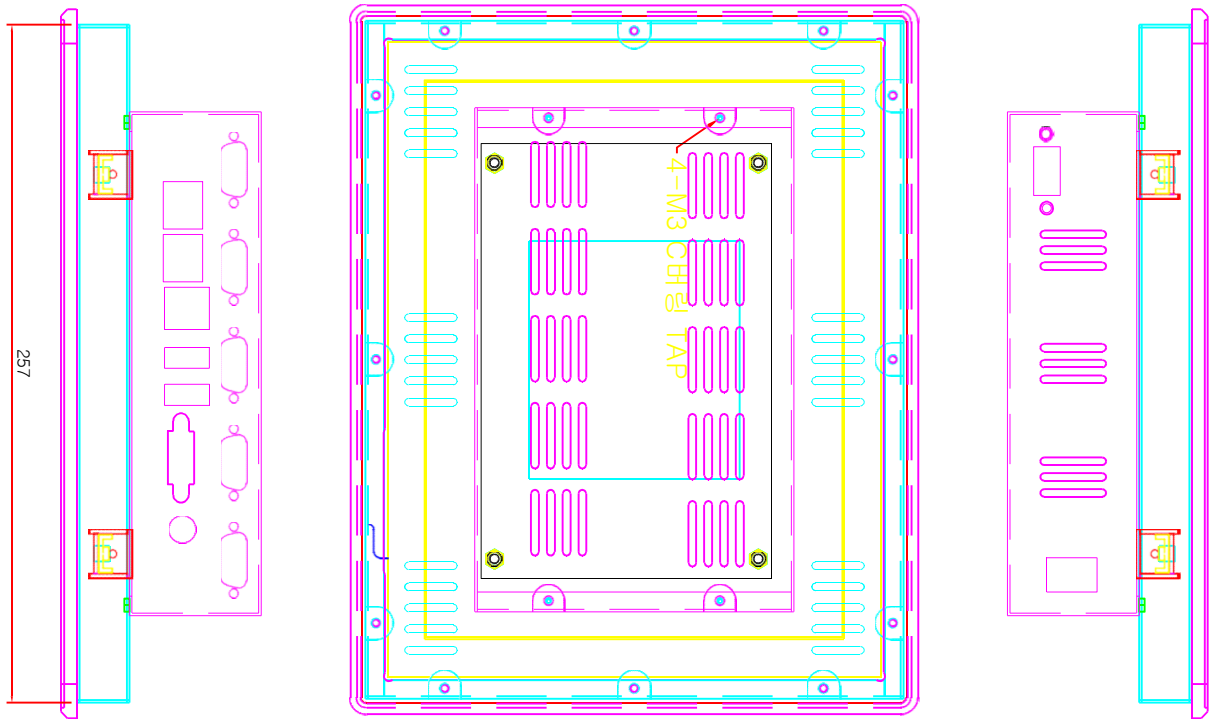
- ✓ 사용자 중심 인터페이스
- ✓ 누구나 쉽게 사용할 수 있는 한글 기반
- ✓ 유/무선 통신을 통한 데이터 송/수신
- ✓ 마모(금속/비금속)입자, 수분, 오염도 및 오일품질에 탁월
- ✓ 기존 센서(Modbus) 연결 지원



3	B2Ro-Box	B2Ro-DE 외함	1
2	SR1-15	오일 유량계	1
1	HPC-104SC	터치 스크린 PC, 10"	1
번호	모델	상세 내용	수량
MODEL		TITLE	
		SUBJECT	
AP.	SHEET 1/7	DWG NO.	REW
D.S.	CH.	SCALE 1:4	MAT.
		REF. NO.	A2
		W.T. 해당 없음 Kg	
MAT.		(주)비투솔루션	

A  
B  
C  
D  
E  
F  
G  
H  
I  
J

A  
B  
C  
D  
E  
F  
G  
H  
I  
J



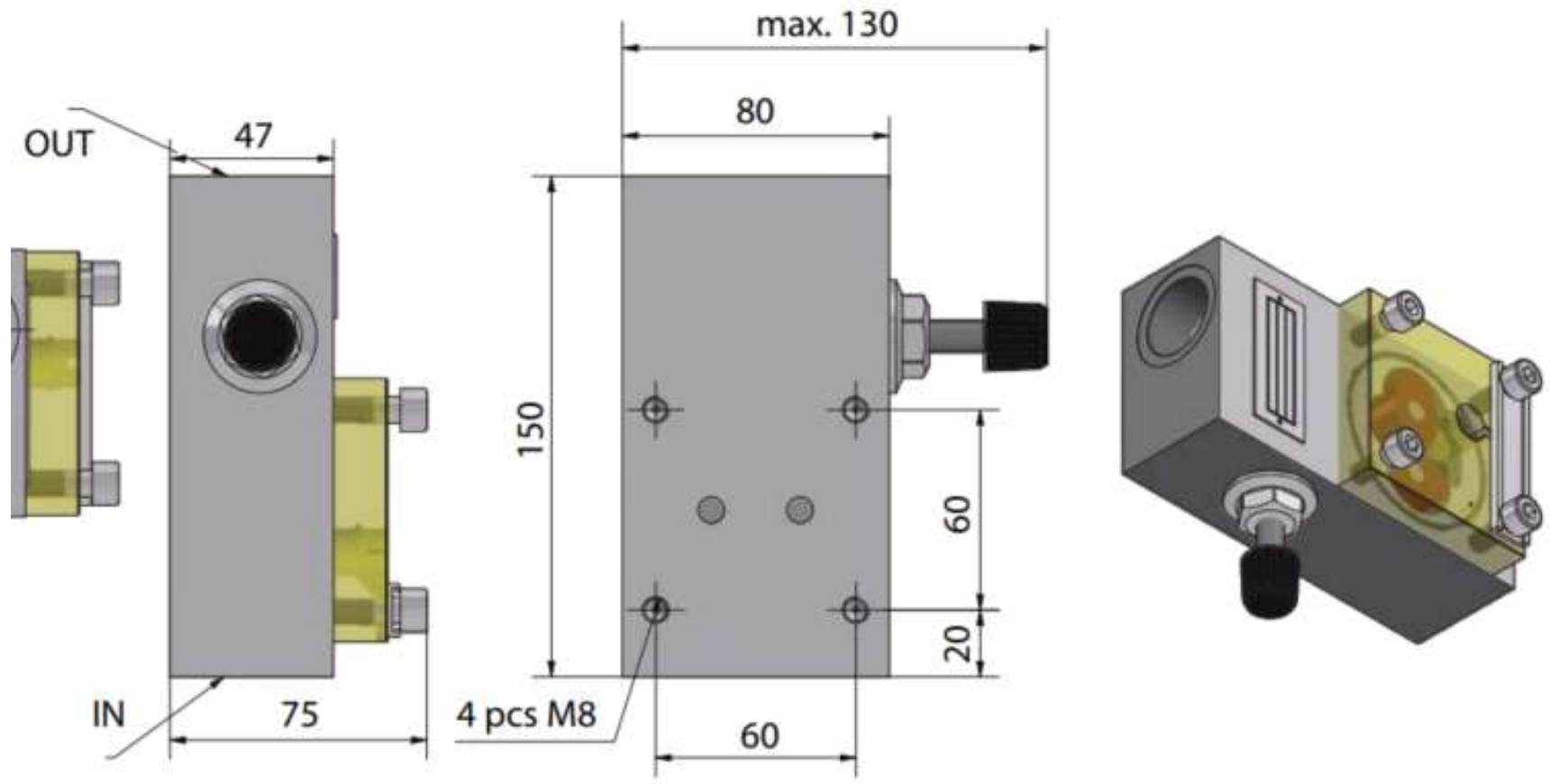
257

4-M3  
체결 탭

204

1. 터치 스크린 PC, 10"

모델: HPC-104 SC

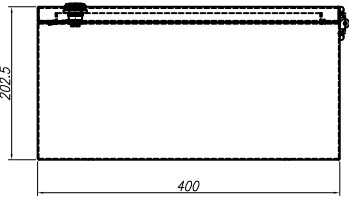
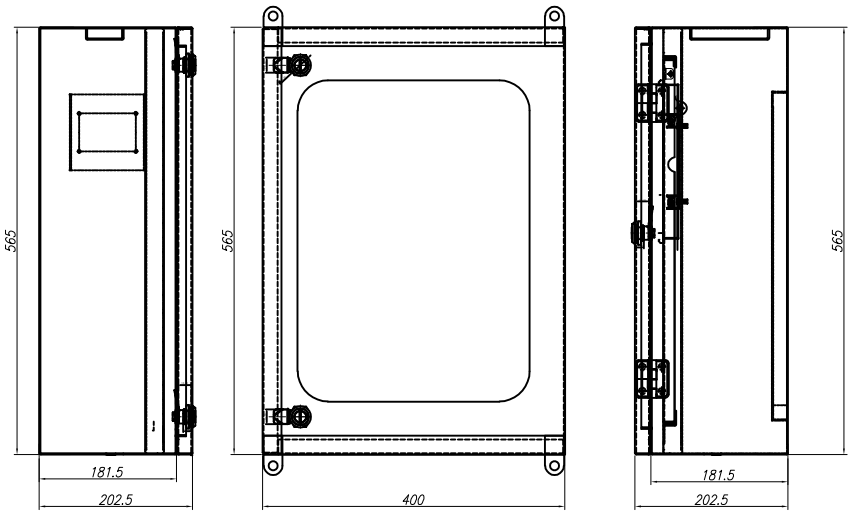
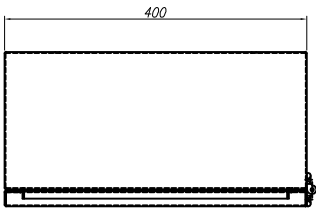


## 2. 오일 유량계

모델: SR1-15

A  
B  
C  
D  
E  
F  
G  
H  
I  
J

A  
B  
C  
D  
E  
F  
G  
H  
I  
J



### 3. B2Ro-DE 외함

모델: B2Ro-Box